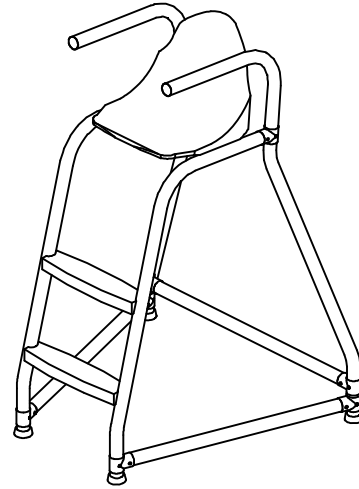
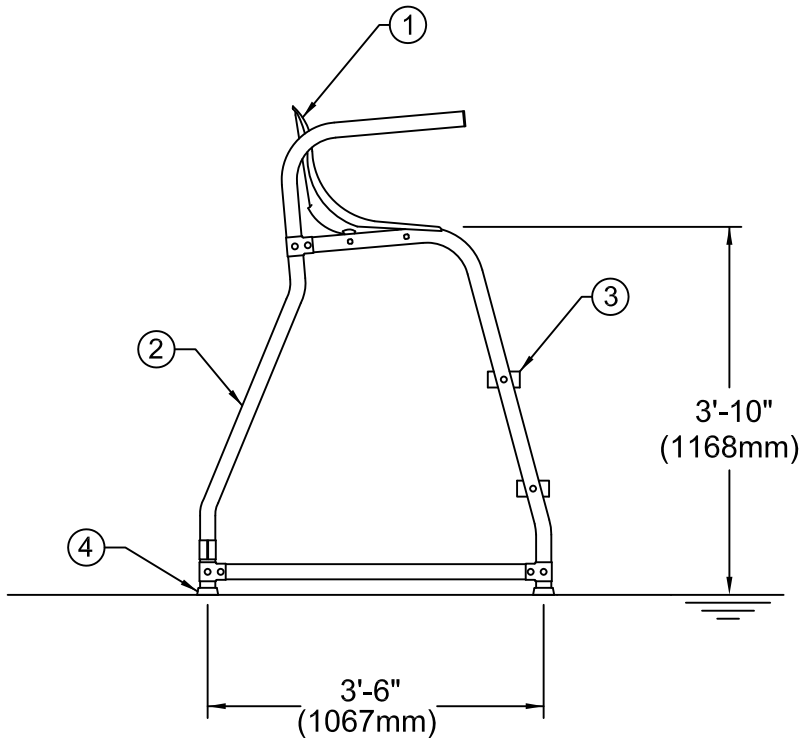


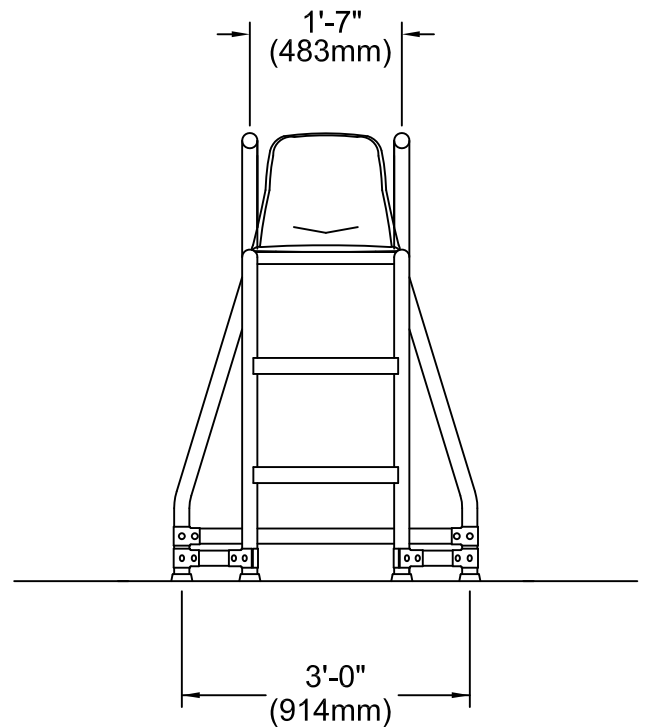
VUE DE HAUT



VUE 3D



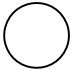










VUE DE CÔTÉ



VUE DE FACE

## SPÉCIFICATIONS

- ① LE SIÈGE EN FIBRE DE VERRE (SA-57625) SE TROUVE À 3'-10" (1168mm) AU-DESSUS DE LA PLAGE.
- ② LES TUBES DE LA CHAISE DE SAUVETEUR SONT FABRIQUÉS EN LONGUEUR CONTINUE ET LISSE.
- ③ LES MARCHES SONT FABRIQUÉES EN PLASTIQUE ABS BLANC (DV-82428). LES MARCHES SONT D'UNE LONGUEUR DE 17" (432mm), D'UNE LARGEUR DE  $4\frac{1}{16}$ " (103mm) ET D'UNE ÉPAISSEUR DE  $1\frac{3}{4}$ " (45mm). ELLES SONT INSTALLÉES À UN ANGLE DE 15° ET SONT MUNIES D'UNE SURFACE ANTIDÉRAPANTE.
- ④ LES POTEAUX SONT ÉQUIPÉS DE CAPUCHON EN CAOUTCHOUC (DV-82488), POUR EMPÊCHER D'ENDOMMAGER LES TUILES DE LA PISCINE AINSI, QUE POUR EMPÊCHER LA CHAISE DE BOUGER.

CHOIX DE COULEUR										
AUCUNE PEINTURE STANDARD	RAL 5010	RAL 7015	RAL 6029	RAL 1016	RAL 2004	RAL 3020	RAL 3003	RAL 5015	PANTONE 267C	BENGAL SILVER
										
<input type="checkbox"/>	<input type="checkbox"/>	<input type="checkbox"/>	<input type="checkbox"/>	<input type="checkbox"/>	<input type="checkbox"/>	<input type="checkbox"/>	<input type="checkbox"/>	<input type="checkbox"/>	<input type="checkbox"/>	<input type="checkbox"/>

### INFORMATION GÉNÉRALE

- ACIER INOX 304
- ASTM-554
- FINI 320 GRIT
- TUBE Ø1.90" (48mm) x .065" (2mm)

### PIÈCES DE REMPLACEMENT

ITEM	DESCRIPTION
SA-57625	SIÈGE BLEU POUR CHAISE SAUVETEUR
DV-82488	CAOUTCHOUC D'ÉCHELLE Ø1.9" (48mm) x .065" (2mm)
DV-82428	MARCHE PARAGON 17" (432mm) À ANGLE



1-800-935-4878 • info@aquam.com

Ce document est, en tout temps, la propriété d'Aquam Spécialiste Aqualique Inc., et ne peut être reproduit ou distribué sans autorisation écrite.

### CHAISE SAUVETEUR PORTABLE 2 MARCHES

NUMÉRO DE PRODUIT : SA-57548

ÉCHELLE : FIT

RÉVISION 01 : 2020 / 03 / 11

PAGE 2 / 2